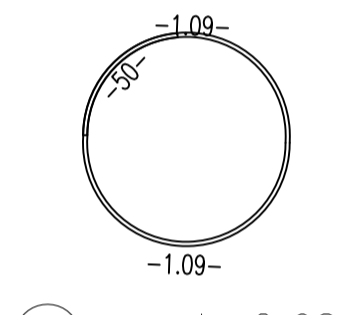
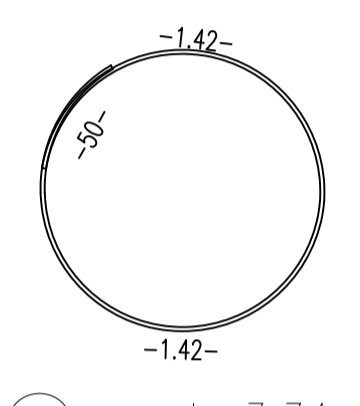
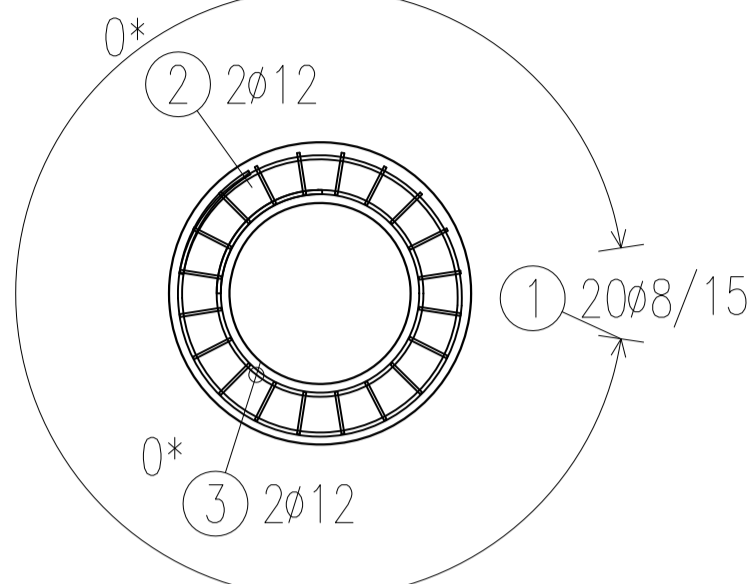
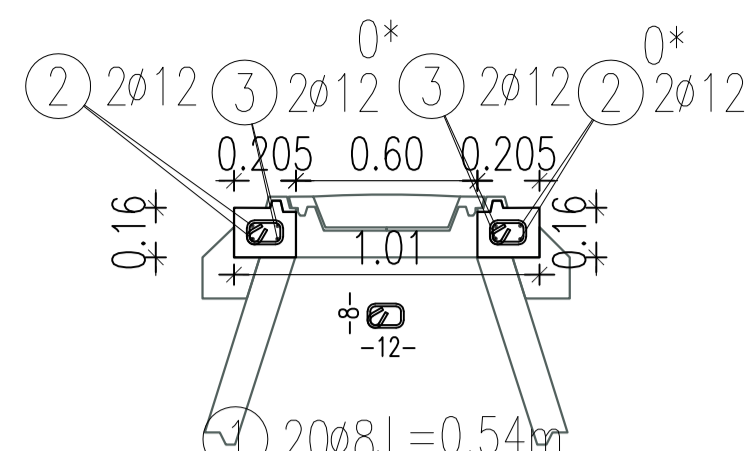


AB POKROV V DRENAŽNEM REBRU



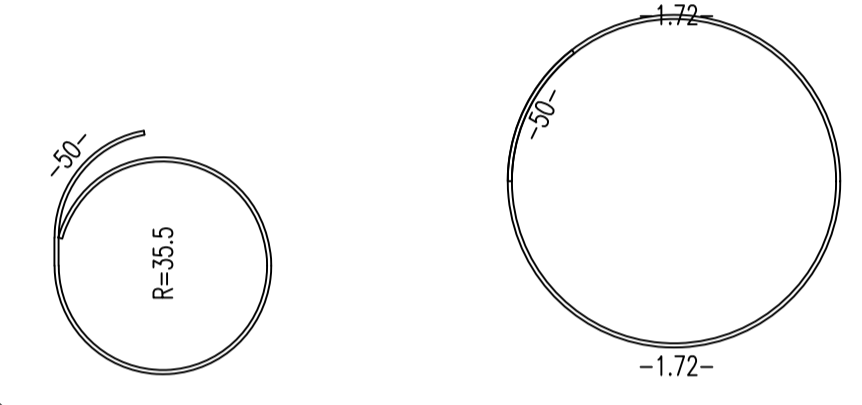
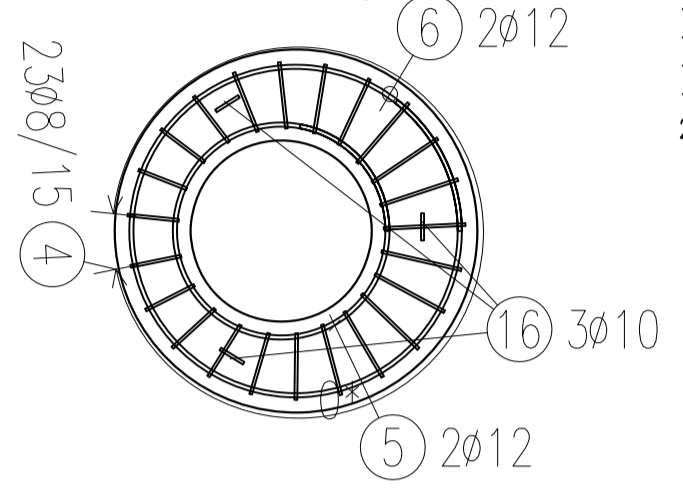
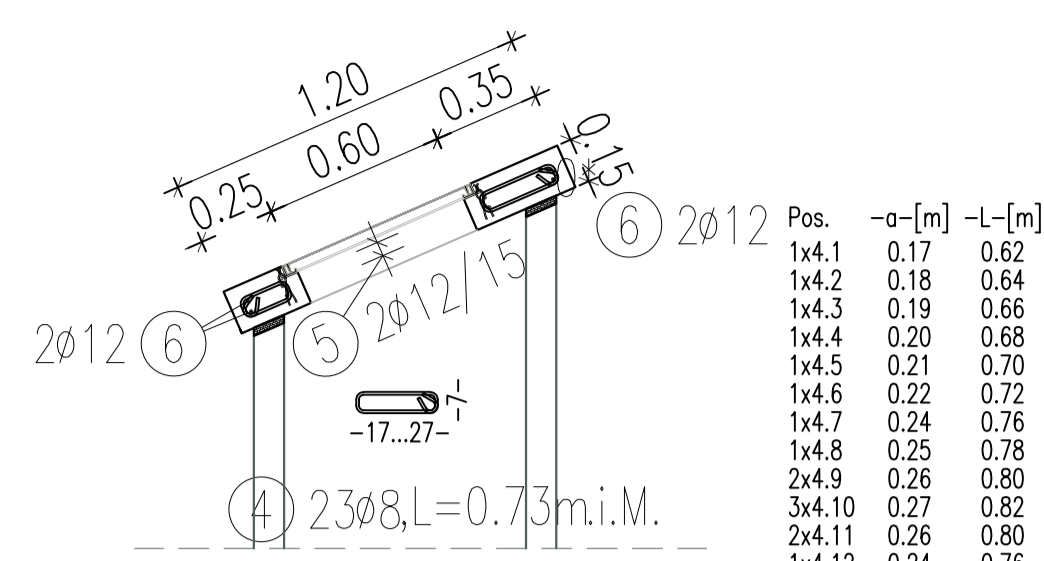
Pos.	kom.	d	dolžina	Armaturno jeklo: B500B	DB	D10	D12
1	20	8	0.54	10.80			6.68
2	2	12	3.34				5.36
3	2	12	2.68				
Skupna dolžina				10.80	12.04		
kg / m				DB 0.395	D10 0.617	D12 0.888	
kg / d				4.266	10.692		
Skupna teža (kg)				14.958			

POKROV V DRENAŽNEM REBRU
ARMATURA ZA 1 KOS

Pos.	kom.	d	dolžina	Armaturno jeklo: B500B	DB	D10	D12	faza grac
4	23	8	0.73*	16.79				
5	2	12	2.75					5.50
6	2	12	3.94					7.88
16	3	10	1.05			3.15		
* i. sredina								
Skupna dolžina				16.79	3.15	13.38		
kg / m				DB 0.395	D10 0.617	D12 0.888		
kg / d				6.632	1.944	11.881		
Skupna teža (kg)				20.457				

Pos. Opomba:
6 Lap length 0.50m
POKROV ZA RJ DN800, zelenica - naklon
ARMATURA ZA 1 KOS

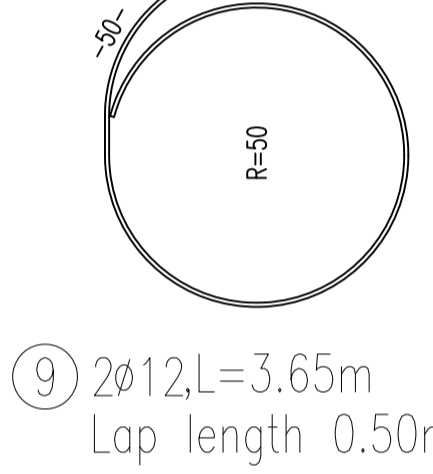
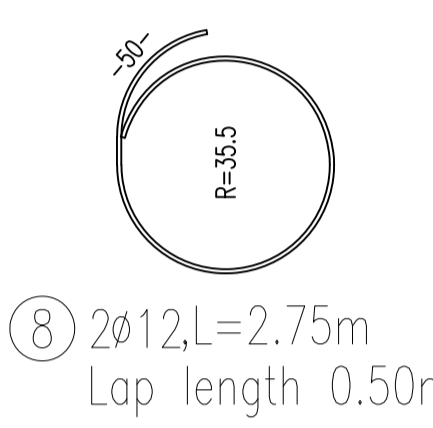
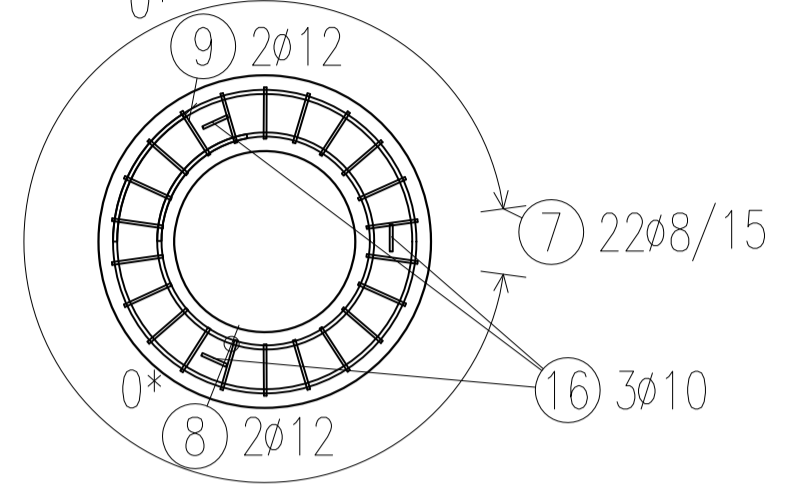
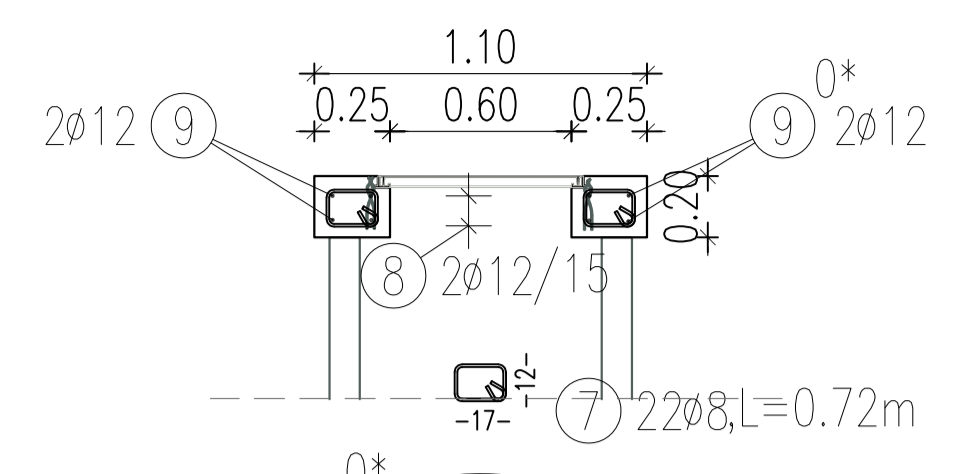
REVIZIJSKI JAŠEK IZ BETONSKE CEVI DN800 v zelenici med cesto in kolesarsko potjo



Pos.	-a-[m]	-L-[m]
1x4.1	0.17	0.62
1x4.2	0.18	0.64
1x4.3	0.19	0.66
1x4.4	0.20	0.68
1x4.5	0.21	0.70
1x4.6	0.22	0.72
1x4.7	0.24	0.76
1x4.8	0.25	0.78
2x4.9	0.26	0.80
3x4.10	0.27	0.82
2x4.11	0.26	0.80
1x4.12	0.24	0.76
1x4.13	0.23	0.74
1x4.14	0.22	0.72
1x4.15	0.21	0.70
1x4.16	0.19	0.66
1x4.17	0.18	0.64
2x4.18	0.17	0.62

16 18φ10, L=1.05m
montažne zanke; po montaži se odrežejo in ločke protikorozijsko zaščiti

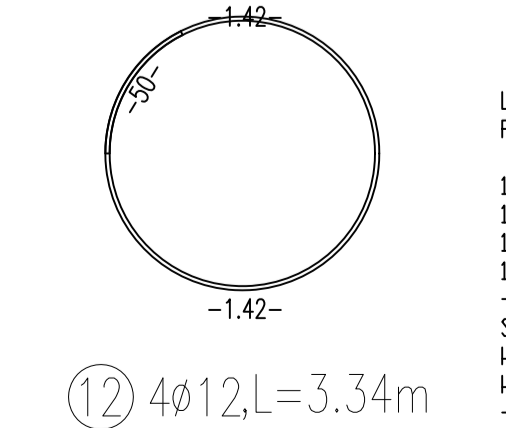
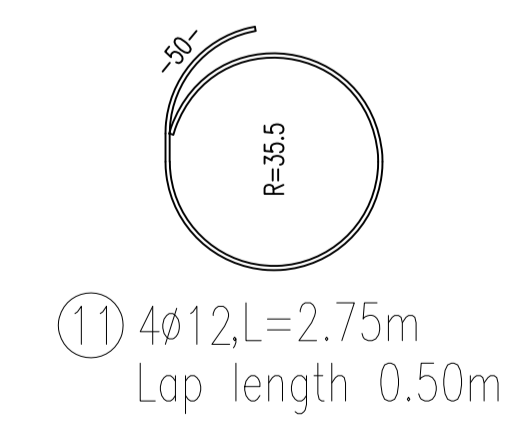
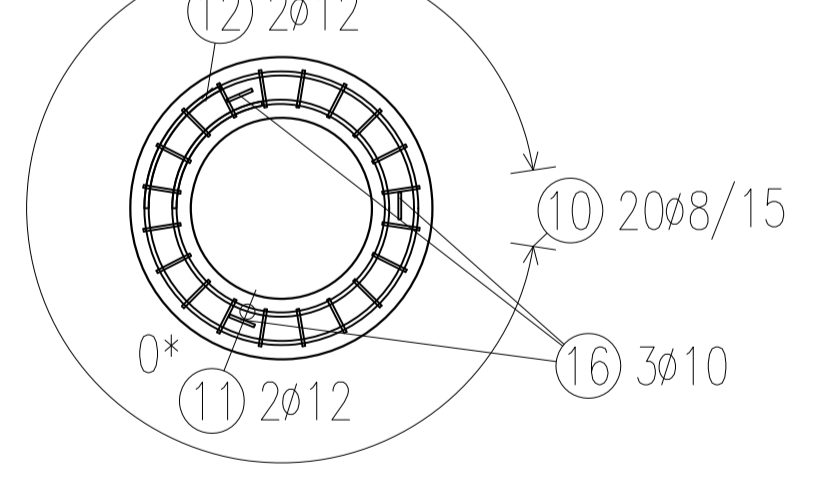
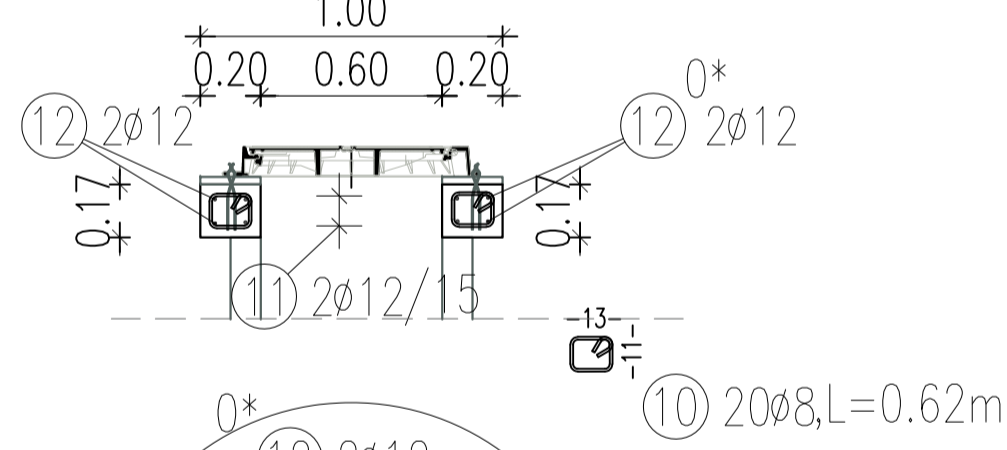
REVIZIJSKI JAŠEK IZ BETONSKE CEVI DN800 POKROV V ZELENICI



Pos.	kom.	d	dolžina	Armaturno jeklo: B500B	DB	D10	D12	faza
7	22	8	0.72	15.84				
8	2	12	2.75					5.50
9	2	12	3.65					7.30
16	3	10	1.05			3.15		
Skupna dolžina				15.84	3.15	12.80		
kg / m				DB 0.395	D10 0.617	D12 0.888		
kg / d				6.257	1.944	11.366		
Skupna teža (kg)				19.567				

POKROV ZA RJ DN800, zelenica
ARMATURA ZA 1 KOS

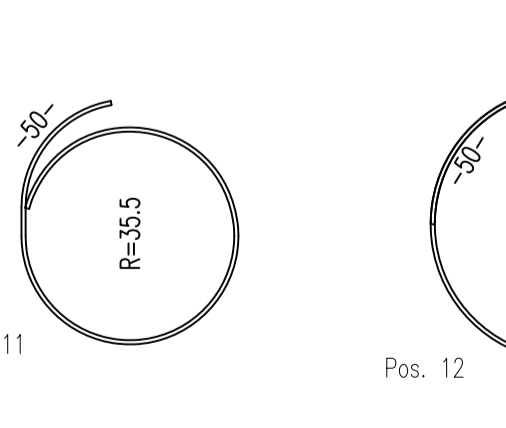
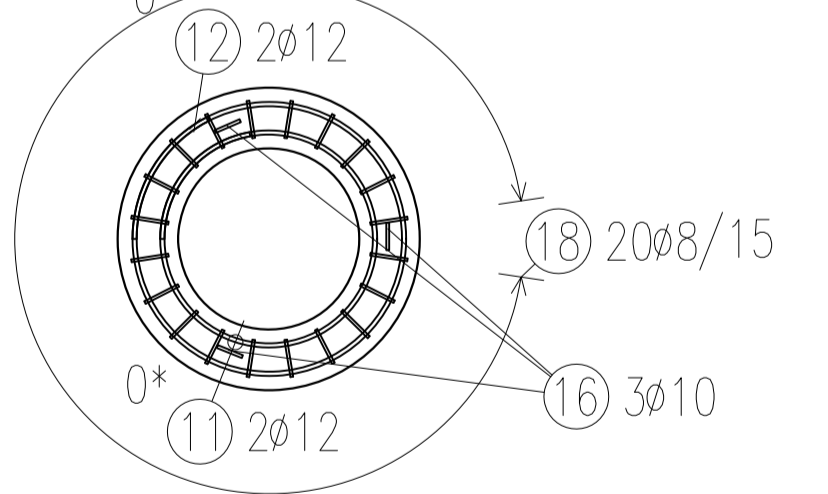
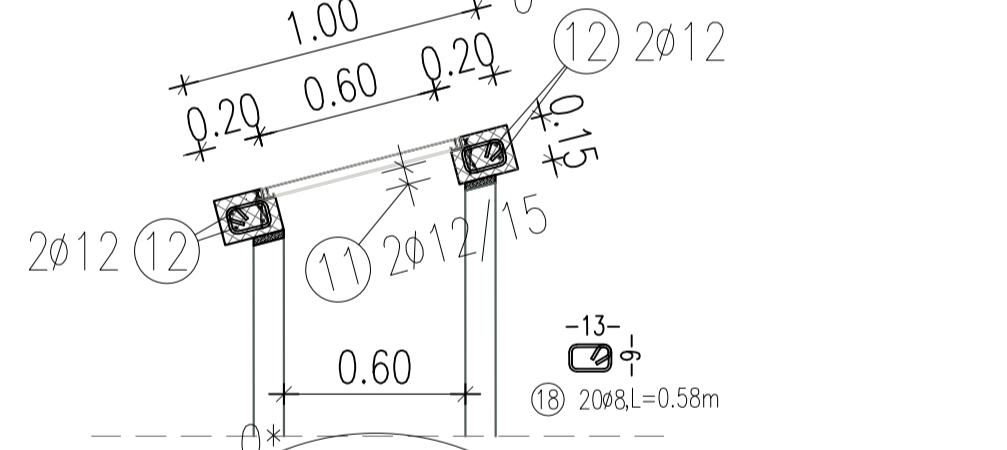
REVIZIJSKI JAŠEK IZ BETONSKE CEVI DN600 v cestišču



Pos.	kom.	d	dolžina	Armaturno jeklo: B500B	DB	D10	D12	faza grac
10	20	8	0.62	12.40				
11	2	12	2.75					5.50
12	2	12	3.34					6.68
16	3	10	1.05			3.15		
Skupna dolžina				12.40	3.15	12.18		
kg / m				DB 0.395	D10 0.617	D12 0.888		
kg / d				4.898	1.944	10.816		
Skupna teža (kg)				17.658				

POKROV ZA RJ DN600 - cestišče
ARMATURA ZA 1 KOS

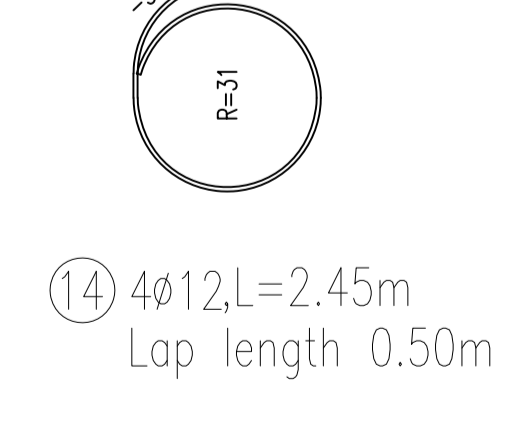
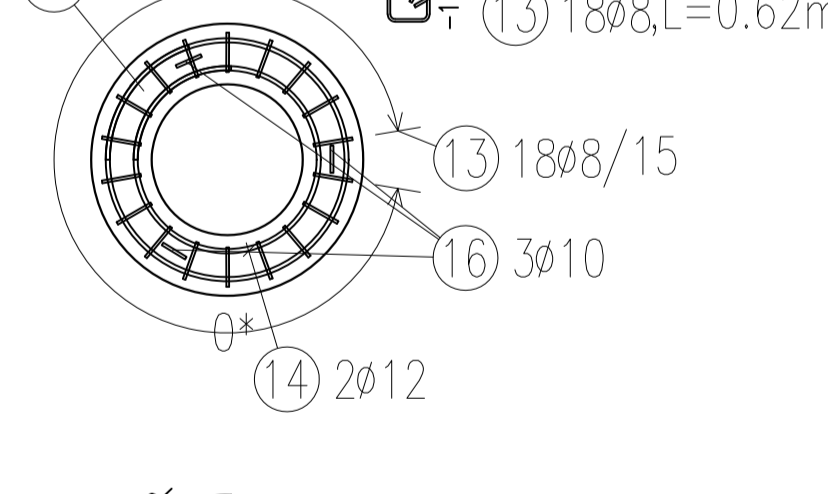
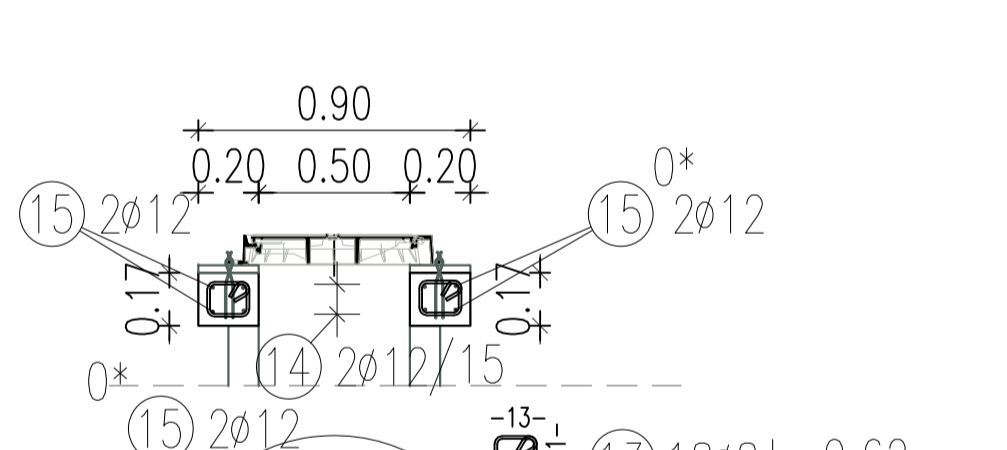
REVIZIJSKI JAŠEK IZ BETONSKE CEVI DN600 v zelenici med cesto in kolesarsko potjo



Pos.	kom.	d	dolžina	Armaturno jeklo: B500B	DB	D10	D12	faza g
11	2	12	2.75					5.50
12	2	12	3.34					6.68
16	3	10	1.05			3.15		
18	20	8	0.58	11.60				
Skupna dolžina				11.60	3.15	12.18		
kg / m				DB 0.395	D10 0.617	D12 0.888		
kg / d				4.582	1.944	10.816		
Skupna teža (kg)				17.342				

POKROV ZA RJ DN600 - zelenica
ARMATURA ZA 1 KOS

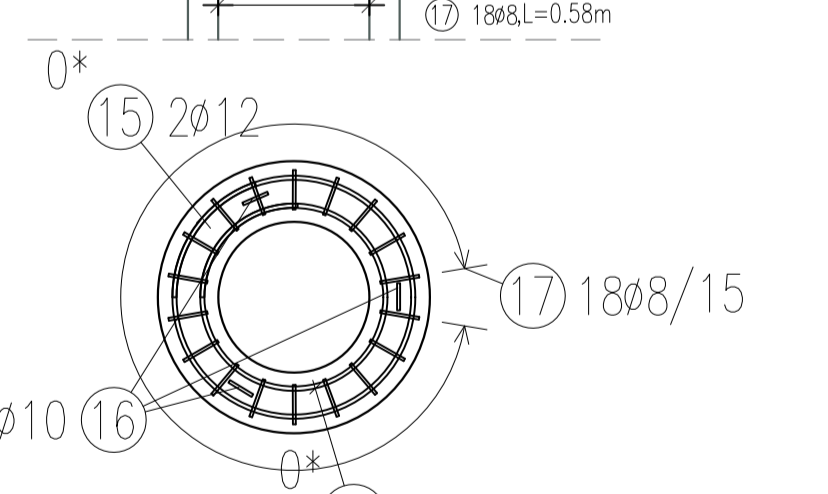
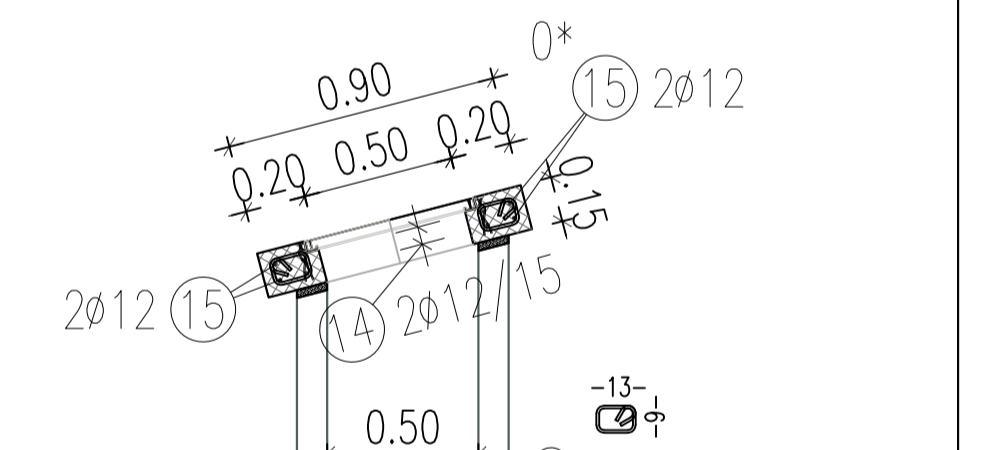
REVIZIJSKI JAŠEK IZ BETONSKE CEVI DN500 v cestišču



Pos.	kom.	d	dolžina	Armaturno jeklo: B500B	DB	D10	D12	faza
13	18	8	0.62	11.16				
14	2	12	2.45					4.90
15	2	12	3.03					6.06
16	3	10	1.05			3.15		
Skupna dolžina				11.16	3.15	10.96		
kg / m				DB 0.395	D10 0.617	D12 0.888		
kg / d				4.408	1.944	9.732		
Skupna teža (kg)				16.084				

POKROV ZA RJ DN500 - cestišče
ARMATURA ZA 1 KOS

REVIZIJSKI JAŠEK IZ BETONSKE CEVI DN500 v zelenici med cesto in kolesarsko potjo



Pos.	kom.	d	dolžina	Armaturno jeklo: B500B	DB	D10	D12	faza g
14	2	12	2.45					4.90
15	2	12	3.03					6.06
16	3	10	1.05			3.15		
17	18	8	0.58	10.44				
Skupna dolžina				10.44	3.15	10.96		
kg / m				DB 0.395	D10 0.617	D12 0.888		
kg / d				4.124	1.944	9.732		
Skupna teža (kg)				15.800				

POKROV ZA RJ DN500 - zelenica
ARMATURA ZA 1 KOS

KARAKTERISTIKE MATERIALOV			
ELEMENT	BETON	ARMATURA	ZAŠČITNI SLOJ
POKROVNA PLOŠČA	C25/30; XC4, XA1; PV-I	B500(B)	3,0 cm
PODLOŽNI BETON	C12/15		

HIDROIZOLACIJA zasutih betonskih površin:
konstrukcija se izvede po principu "bele kadi":

- uporabi se vodotesni beton razreda PV-I (globina omočenja max 5.0 cm)
- delovni stik se zaščiti z gumijastim ekspanzijskim tesnilnim trakom na bazi bentonita in kavčuka

REC 1	FZI po recenziji	december 2018
sprememba:	opis spremembe:	datum:
investitor:	Republika Slovenija Ministrstvo za infrastrukturo Direkcija Republike Slovenije za infrastrukturo Tržaška 19, 1000 Ljubljana	lokacija: PRELASKO
projektant:	SPIT GRADBENI INŽENIRING d.o.o. Vojkova cesta 19, Šiškan IDENT. ŠT.: IZS - 0893	objekt: Sanacija plazov »PRELASKO« na cesti R3-684/7460 PRELASKO - BUČE - KOZJE od km 0,227 do km 1,013
podizvajalec:	IPOD d.o.o. Prvomajska 37 5000 Nova Gorica	opis nabe: ARMATURNI NAČRT POKROVNIH PLOŠČ JAŠKOV
odg. vodja projekta (OVPI)	mag. Miran Lozej univ.dipl.inž.grad.	id. št. IZS: G-0378
odg. projektant	mag. Muriz Kadribašič univ.dipl.inž.grad.	G-3484
oddelal	mag. Muriz Kadribašič univ.dipl.inž.grad.	G-3484
avtor risbe:	SPIT d.o.o. Nova Gorica	
št. odseka:	7460	0014.00
arhivska št.:	004.2261	
faza/objekt:	G.271	
vrsta načrta:	3/3 - NAČRT GRADBENIH KONSTRUKCIJ NAČRT ODVODNJE	
št. projekta:	003-22/17	menilo: 1:25
št. risbe:	003-22/17-O	datum: DECEMBER 2018
št. priloge:	A1	šifra CC: 22232
črna koda:		